

Ing. Büro Geishauser Vermessung

GS

Leistungen:

- Topographische Aufnahme
- Absteckung
- Bestandserfassung
- Baubegleitende Vermessung
- Setzungsvermessung
- Tachymetrie
- Massenermittlung
- Digitalisierung
- Grenzanzeige
- Leitungs- und Kanalvermessung
- GPS Vermessung
- Nivellement
- Bauabrechnung (REB)
- Schnurgerüst
- Fassadenvermessung



Ansprechpartner

Geishauser Vermessung *Manfred Geishauser*
Aventinstraße 14 · 83022 Rosenheim

Tel.: 0 80 31 / 16 064 · Fax: 0 80 31 / 13 936

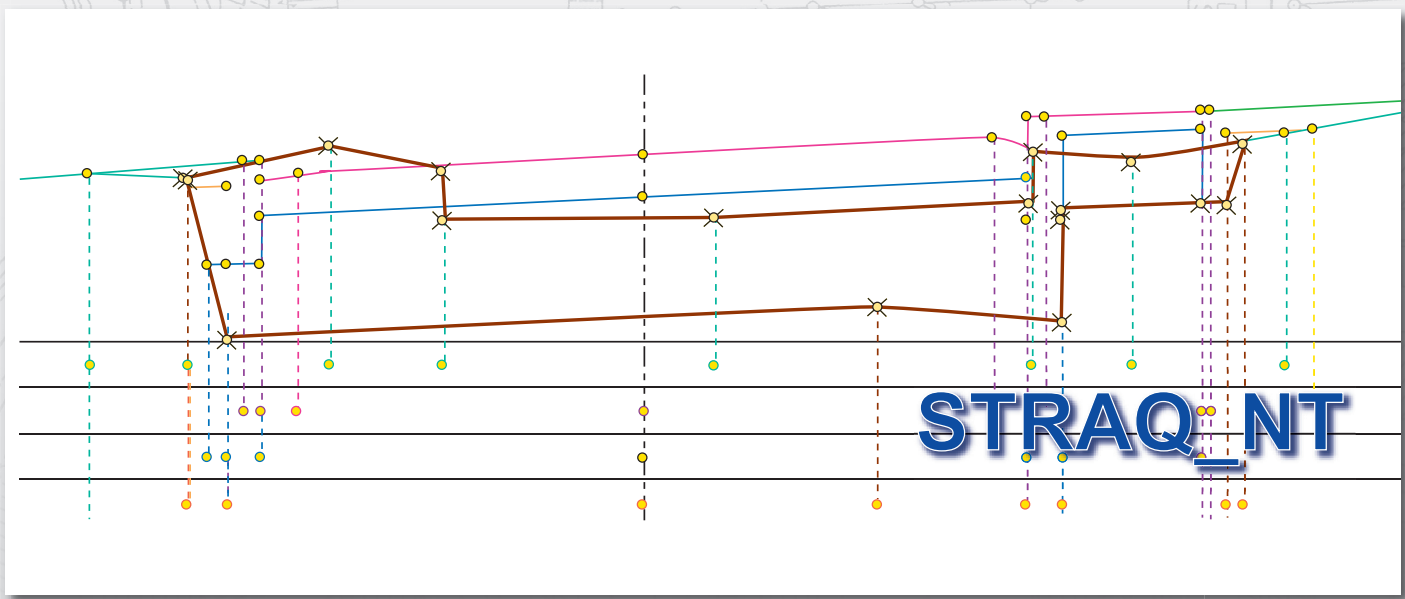
Beispiele: Querprofile / Baugruben

Koordinaten Neuanlage

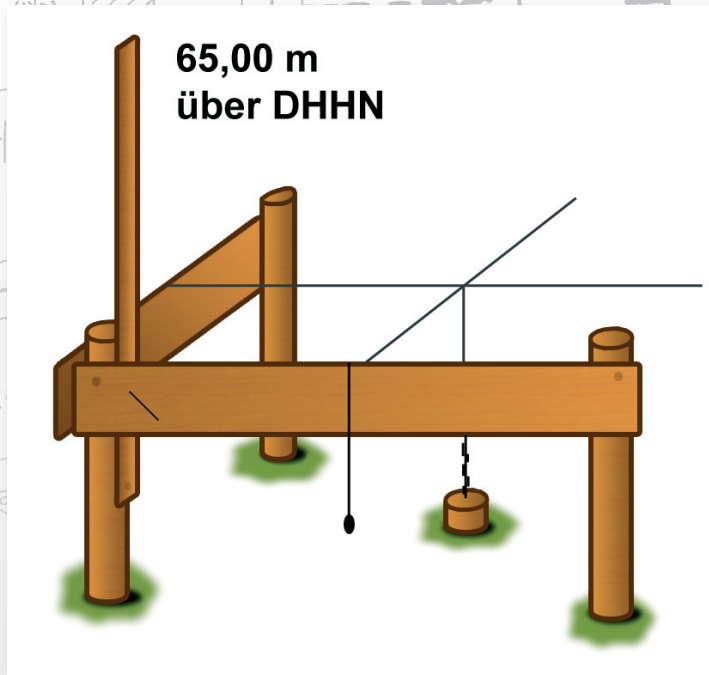
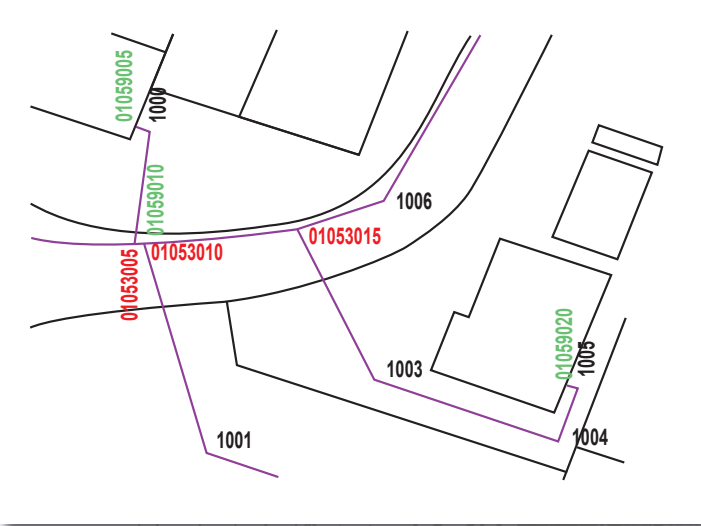
alle Horizonte L. wechseln Zurück Sichern
 Linierhorizont: FROSTSCH Sichern + Neu
 Instrumentenhorizont: 0.000 m Neu
 Y-Werte: positiv negativ Ändern
 X-Wert: -3,770 Y-Wert: 20,514 Löschen
 Innerhalb der Edit-Felder: Wechsel auf x mit (x), Wechsel auf y mit (y), <sichern und neu> mit (+), Neu mit (n) Schließen

GEL_KZ	X-Wert	Y-Wert	X-Wert(abs)	Y-Wert
FROSTSCH	-3,770	20,514	-3,770	20,514
FROSTSCH	-3,695	20,516	-3,695	20,516
FROSTSCH	-3,250	20,527	-3,250	20,527
FROSTSCH	0,000	20,609	0,000	20,609
FROSTSCH	2,900	20,681	2,900	20,681
FROSTSCH	3,250	20,690	3,250	20,690
FROSTSCH	3,550	20,698	3,550	20,698
FROSTSCH	3,551	21,042	3,551	21,042
FROSTSCH	6,250	21,132	6,250	21,132

STRAQ_NT
(c) AGIL-Miller



**Bestandspläne erstellen
Leitungs- und Kanalvermessung**



**Schnurgerüst Absteckung
Baubegleitende Messungen
z.B. Höhen- und Abstände**



**Global Positioning System
für GPS Messungen**

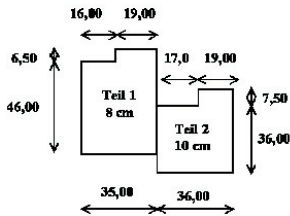
MWM-Libero: Massendruck

Firma: Ing. Büro Geishauser Seite: 2
 Projekt: Bonner Wasserwerk Datum: 16.03.2006
 Nummer: Zeit: 15:43

Ausdruck zu Auswertungsart Standard und Kreis Grundmenge

Adresse	Kz	Erl.	Fakt.	Fn	Berechnung	Ergebnis
01.02.0002 Rohrgraben ausheben - Bodenklasse II						Übertrag: 736,314
000590	H		22	0,000	106,200 =	(214,620)
000595	*				Ermittlung der Fläche an Station 2	
0005H0		Station 2	22	0,000	107,300 36,200	107,300
0005J0			22	31,900	101,400 30,900	101,400
0005U0			22	27,400	98,400 8,800	98,400
0005K0			22	5,300	101,400 4,300	101,400
0005L0	H		22	0,000	107,300 =	(254,610)
0005M0	*				Ermittlung der Masse zwischen den Stationen	
0005M6			23	12,000	0005G0	
0005N0			23	37,000	0005L0 =	5,862,875
Summe Position 01.02.0002						m3 6,599,189

01.02.0004 Unterbau für Pflaster herstellen
 0001H5 * #Bild musterzeichnung.bmp



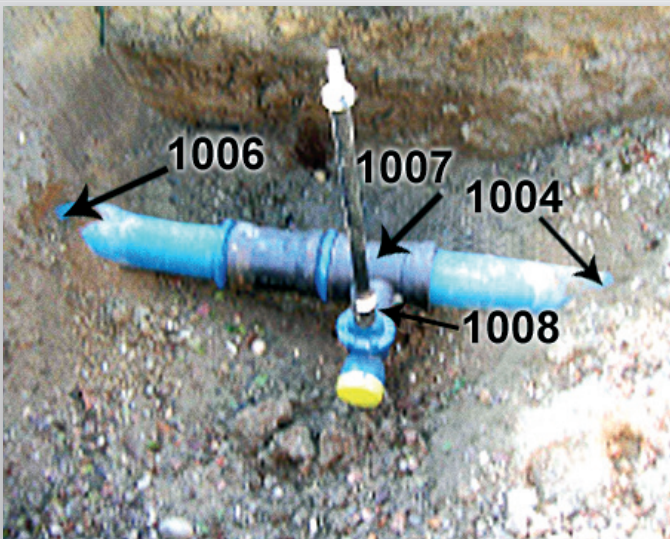
0001I0	*				Berechnung von Teil 1	
0001J0		Teil 1	04	19,000	6,500	123,500
0001K0	Z	Teil 1	04	35,000	46,000	1,610,000
						(1,733,500)
0001M0	*				Berechnung von Teil 2	
0001N0		Teil 2	04	19,000	7,500	142,500
0001P0	Z	Teil 2	04	36,000	36,000	1,296,000
						(1,438,500)
Summe Position 01.02.0004						m2 3,172,000

01.02.0005 Pflaster aus Betonsteinen d=8
 0002B0 * Übernahme der Zwischenumme aus der
 0002C0 * Position 1.2.1 - Teil 1 1,733,500
 0002D0 * 91 0001H0=

0004A5	*				Berechnet mit Formel 01 - Dreieck mit Grund/Höhe	
0004B0			01	12,330	4,560	28,112
0004C0	*				Berechnet mit Formel 02 - Dreieck mit 2 Seiten	
0004D0			02	12,340	17,340	48,600
						73,848

Übertrag: 1,835,460

**Massenerfassung im
 REB-Format
 Angaben in DA11-Format
 Ausdrucken der Aufmaße
 Mit Bebilderung / Skizzen**



**Gas-, Wasser-, und
 Stromleitungen werden
 in ihrer Lage und Höhe
 bestimmt**

Unsere Anschrift

Geishauser Software

Aventinstraße 14 · 83022 Rosenheim

Tel.: 0 80 31 / 16 064 · Fax: 0 80 31 / 13 936

Vermessung@geishauser.de · www.geishauser.de

